

C E S A R

D E S I G N

S Y S T E M

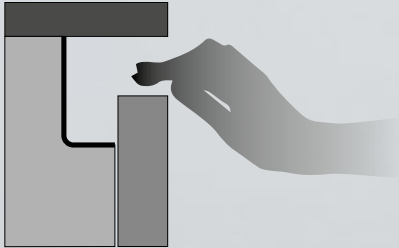
Edition 06.2024
EN — IT

The kitchen planning

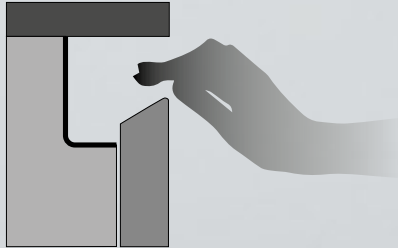
OPENING METHODS

Aperture

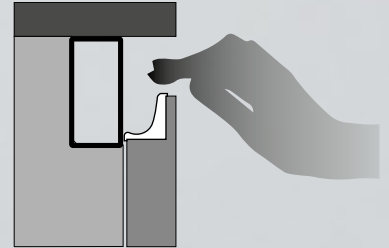
GRIP RECESS / Gola



L - SHAPED GRIP
Gola "L"

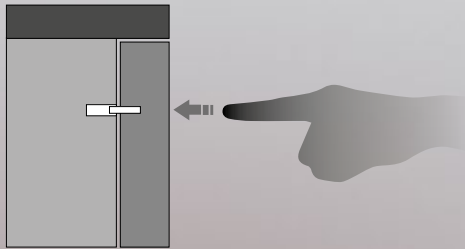


30° L - SHAPED GRIP
Gola "L" 30°

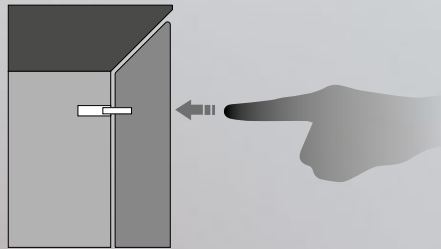


STRAIGHT GRIP WITH RECESSED HANDLE
Gola "dritta" con maniglia ad incasso

PUSH - PULL

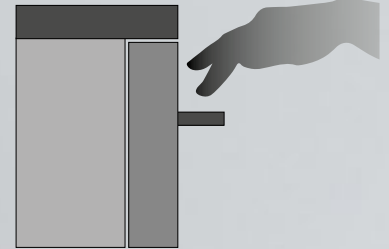


PUSH PULL

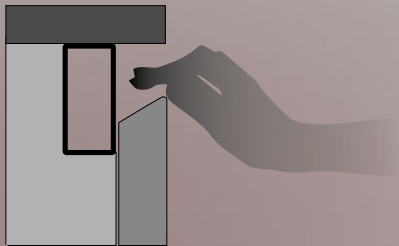


PUSH PULL 45°

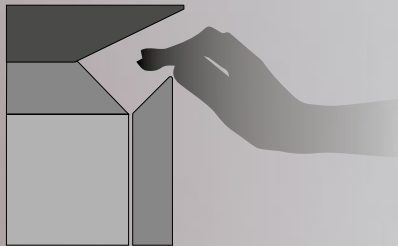
HANDLE / Maniglia



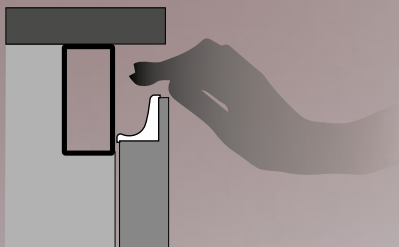
GRIP EDGINGS / Prese



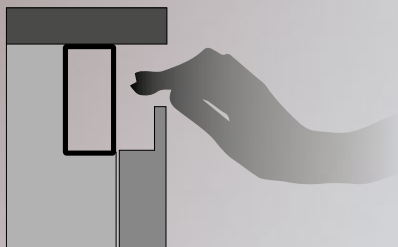
30° GRIP EDGING
Prese 30°



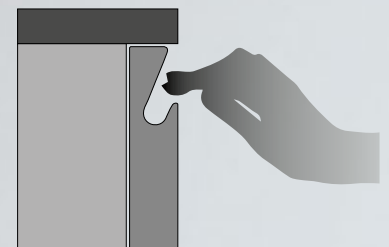
45° GRIP EDGING
Prese 45°



"FRAME" GRIP EDGING
Prese Frame



"STEP" GRIP EDGING
Prese Step



"INSIDE" GRIP EDGING
Prese Inside

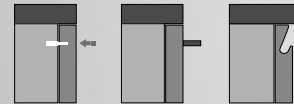
COLLECTIONS

Collezioni

UNIT



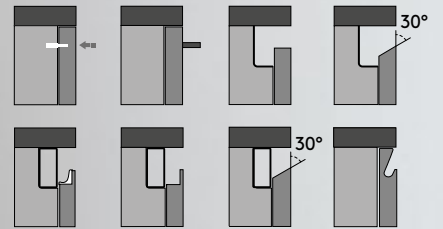
22 mm
0 55/64 inch



MAXIMA 2.2



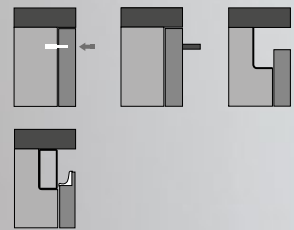
22 mm
0 55/64 inch



INTARSIO



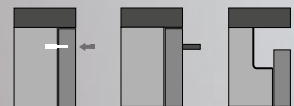
22 mm
0 55/64 inch



TANGRAM



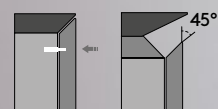
22 mm
0 55/64 inch



N_ELLE



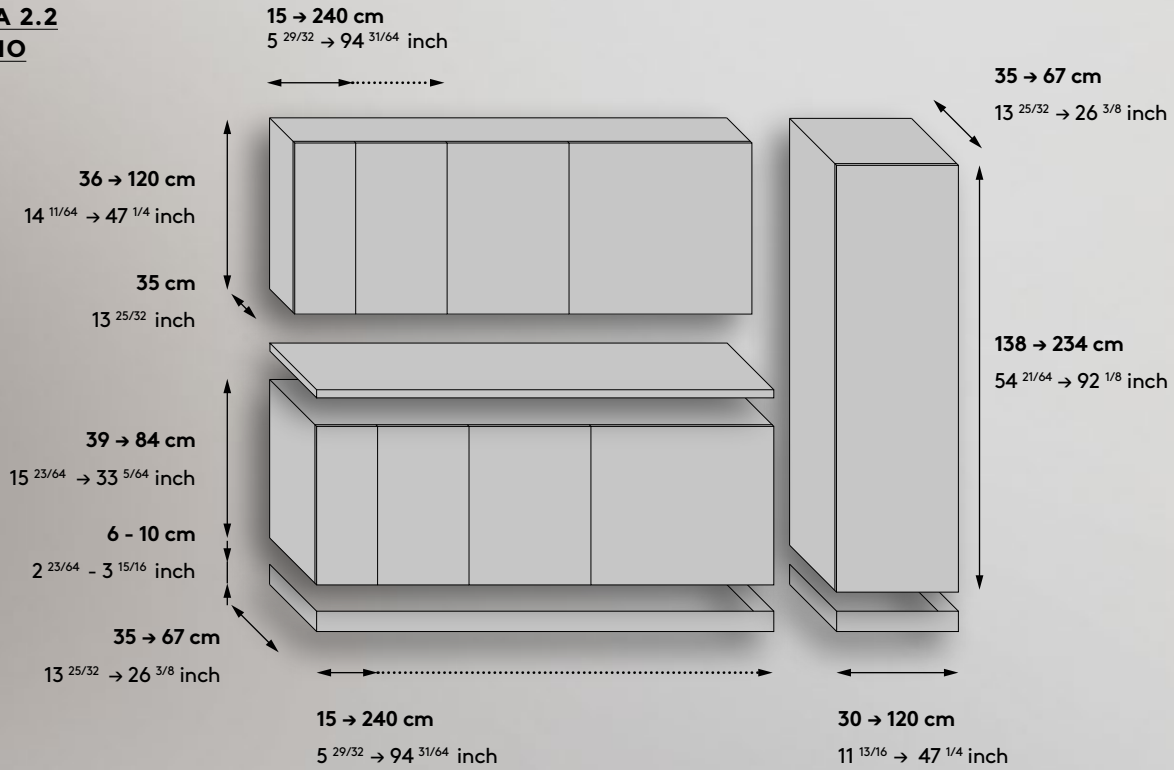
22 mm
0 55/64 inch



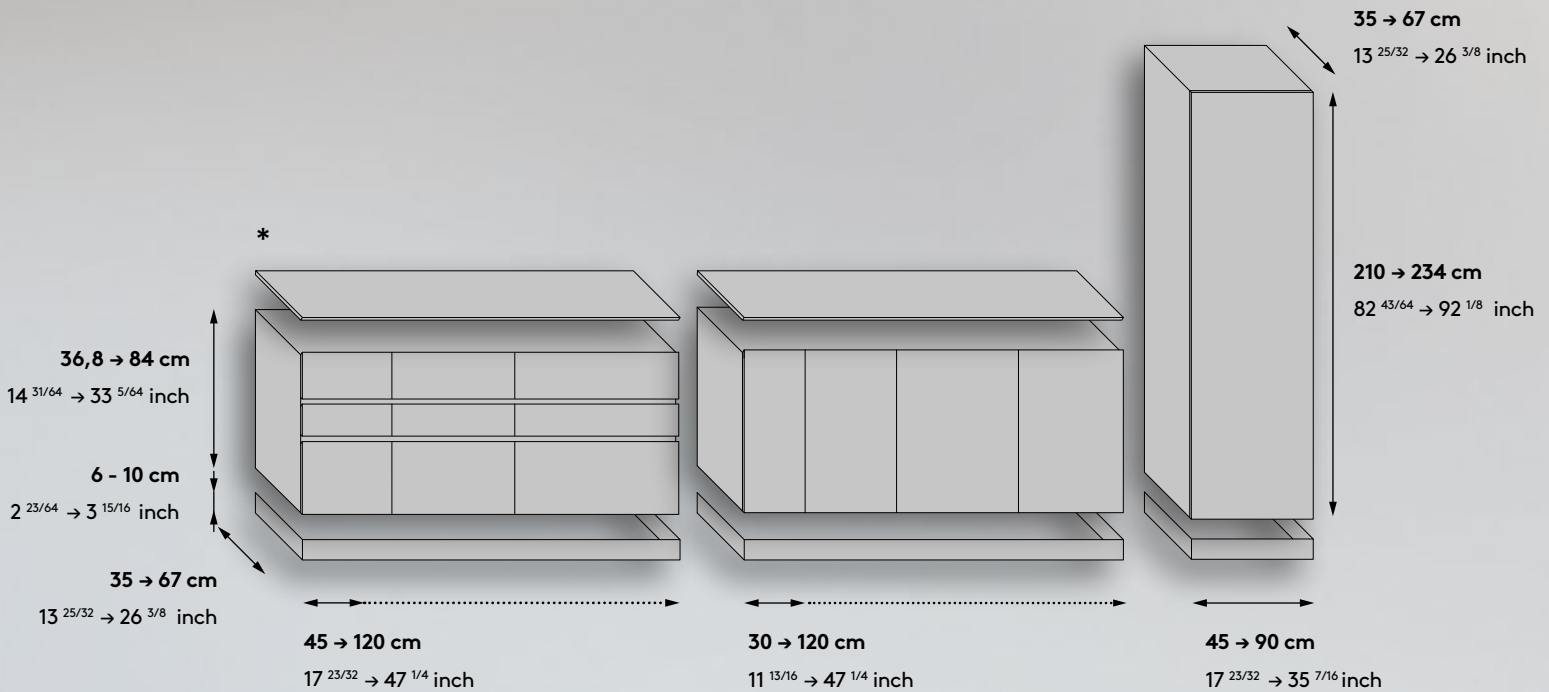
MODULARITY

Modularità

MAXIMA 2.2 INTARSIO



N_ELLE & N_ELLE WITH FRAMED DOORS */ N_Elle & N_Elle con anta telaio *

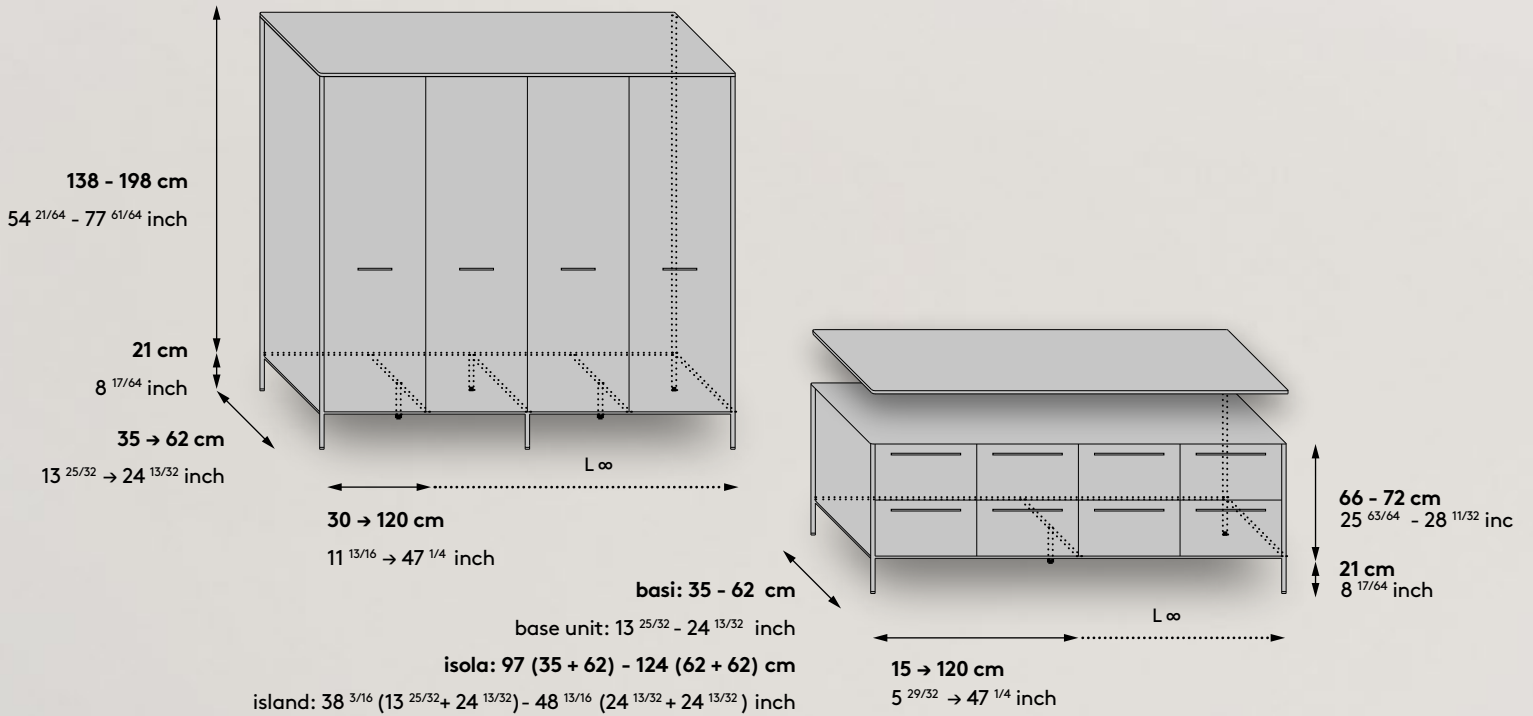


Our modules offer ample custom options. Please consult our price list to find out more.
 Ampia possibilità di personalizzare la modularità per progetti su misura. Per approfondire consultare il listino.

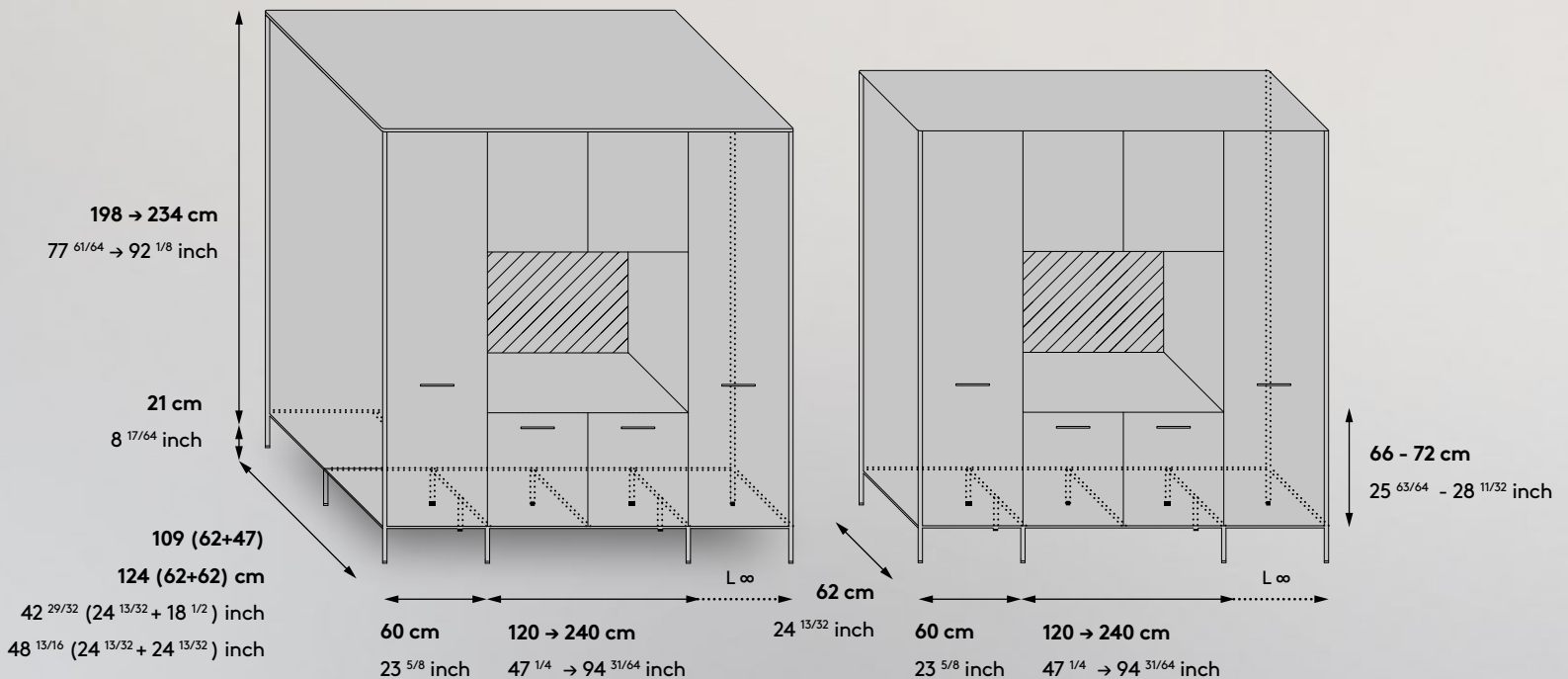
MODULARITY

Modularità

UNIT



UNIT POCKET DOUBLE-SIDED & SINGLE-SIDED / Unit Pocket Bifacciale e Monofacciale

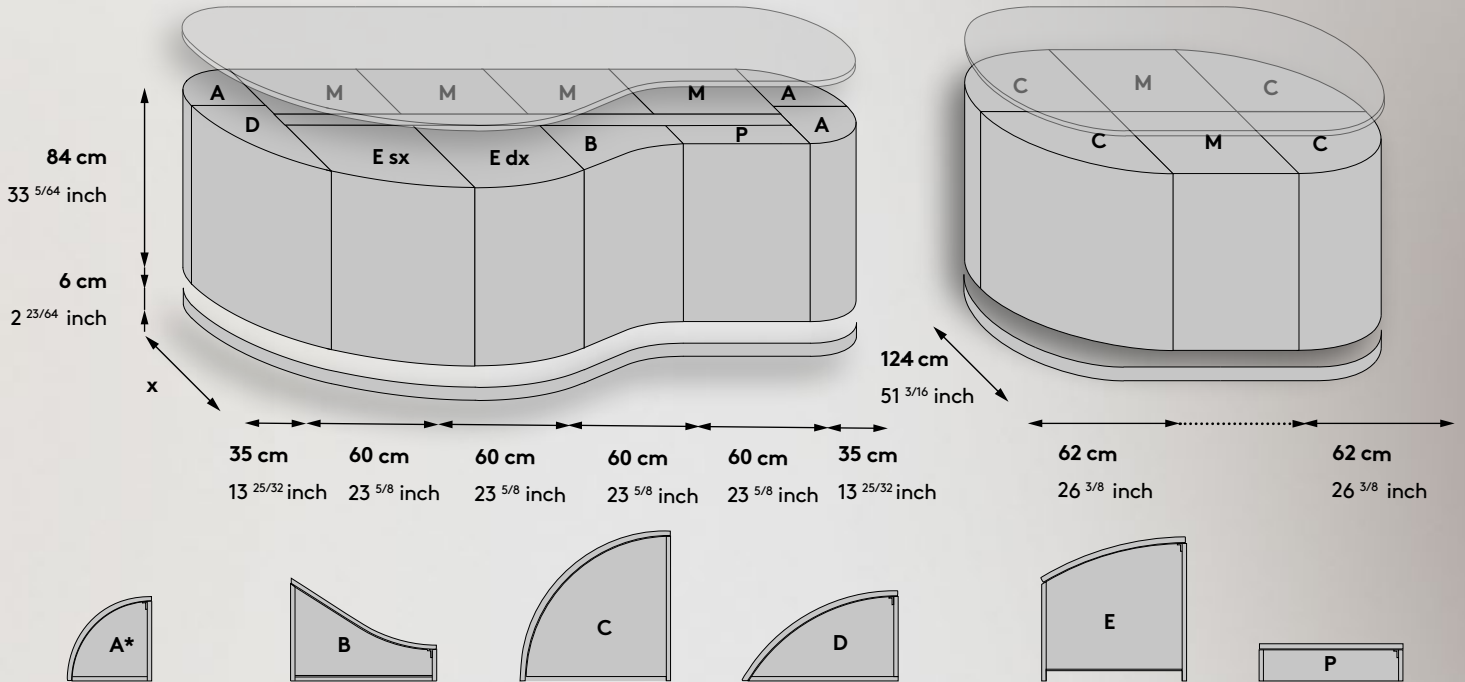


Our modules offer ample custom options. Please consult our price list to find out more.
 Ampia possibilità di personalizzare la modularità per progetti su misura. Per approfondire consultare il listino.

MODULARITY

Modularità

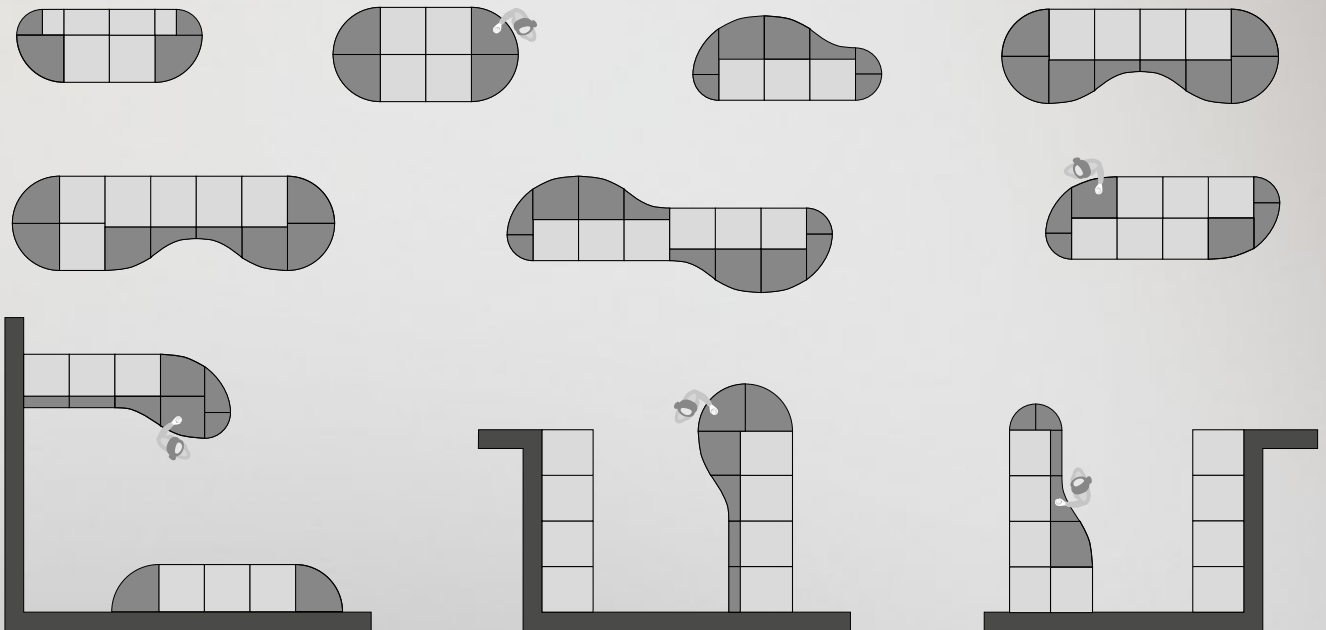
TANGRAM



Note: Module A can also be H 138 cm, all modules can be left/right, modules M represent the Maxima modularity.

Note: Il modulo A può essere anche H 138 cm, tutti i moduli possono essere sx/dx, i moduli M rappresentano la modularità Maxima.

EXAMPLES OF ARRANGEMENTS / Esempi compositivi

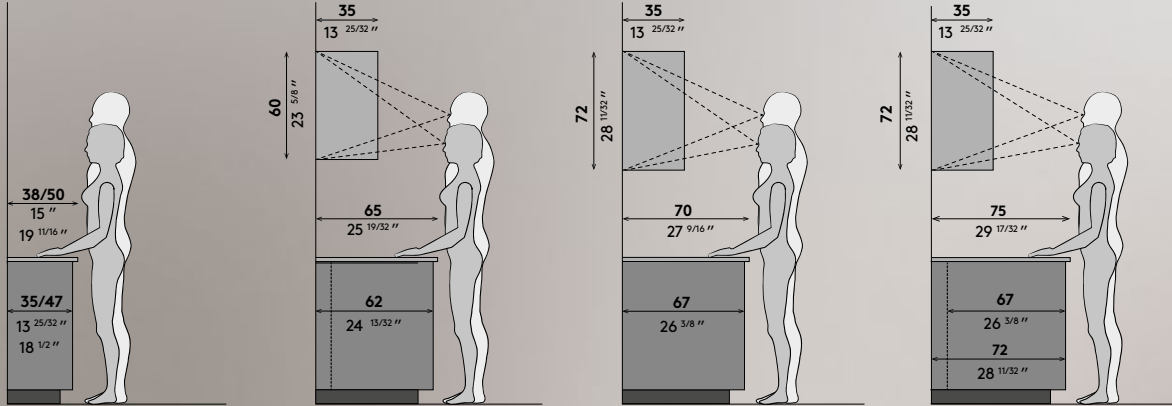


Our modules offer ample custom options. Please consult our price list to find out more.
 Ampia possibilità di personalizzare la moduleria per progetti su misura. Per approfondire consultare il listino.

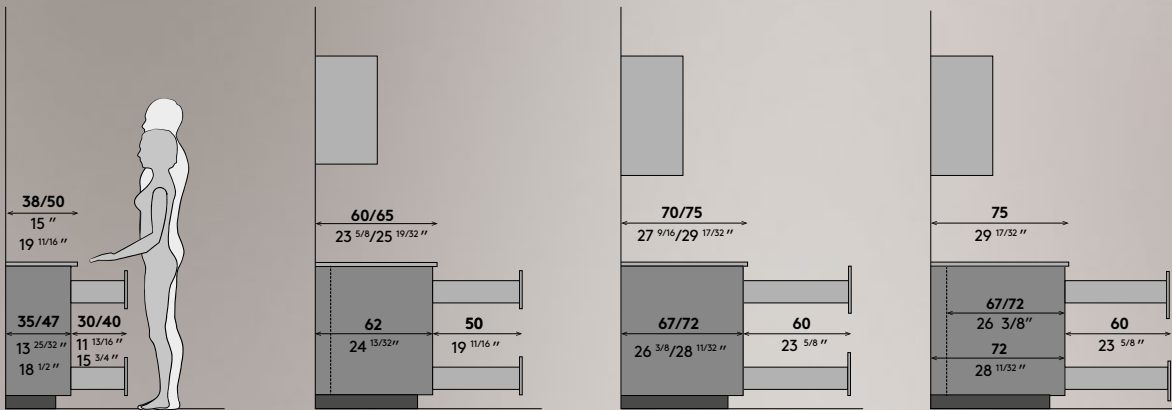
ERGONOMICS

Ergonomia

WORKTOP DEPTH / Profondità top



DEPTH OF BASE UNITS AND DRAWERS / Profondità cassetti e basi



UNIT DEPTH / Profondità Unit

